



Medizin- und Labortechnik



Ihr Antrieb für eine gesunde Zukunft

Die Versorgung von Patienten ist und bleibt die Hauptaufgabe medizinischer Einrichtungen.

Die gestiegene Anzahl der zu behandelnden Patienten und steigender Wettbewerb für medizinische Leistungen als Luxusprodukt verlangen nach effizienten und komfortablen Geräten, die dem neuesten Technologiestandard entsprechen.

Ob CT- oder Röntgengerät, Laborausstattung oder Dialysepumpe, vom OP-Tisch bis zum Rehagerät – medizinische Anwendungen müssen präzise,

zuverlässig und geräuscharm arbeiten und bestenfalls mobil in jedem Behandlungszimmer einsetzbar sein. Da Ausfälle zur Verzögerung lebensnotwendiger Eingriffe führen können, müssen mögliche Störungen zuverlässig vorhergesagt oder gänzlich vermieden werden.

Unsere wartungsfreien (BL) DC-Motoren und hochpräzisen Pick- & Place-Lösungen erfüllen höchste Standards.

Unter nexofox setzen wir neue Maßstäbe für vernetzte Anwendungen in der Medizintechnik (Internet of Medical Things IoMT).

Warum wir die perfekte Antriebslösung bieten



Hohe Lebensdauer und Zykluszahlen



Innovative, energieeffiziente DC-Konzepte (IE 5)



Geräuscharme Motoren und Getriebe



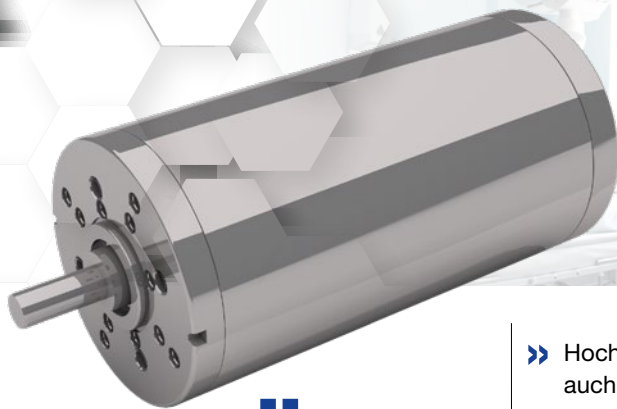
Wartungsfreiheit über die gesamte Lebensdauer



Optional integrierte Regelelektronik und Busschnittstelle



Lange Produktverfügbarkeit



„
Gemeinsam
zum Ziel

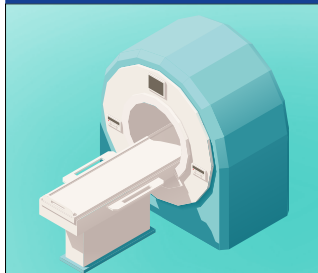
- » Hochwertige und kundenspezifische Lösungen – auch in Kleinserien
- » Mit unserem Baukastensystem bieten wir rund 25 Millionen verschiedene Antriebsmöglichkeiten – vom kleinen 22 mm Pumpenantrieb bis zum mehrachsigen Gantry-System
- » Wir bieten Ihnen die Möglichkeit, unsere Produkte mit Fremdprodukten zu kombinieren – Finden Sie in uns Ihren Systempartner
- » Keine Scheu vor IoMT – Unser nexofox Team steht Ihnen gerne beratend zur Seite
- » Patient und Pflegepersonal stehen bei uns im Vordergrund – höchster Komfort für beide Seiten
- » Gemeinsam mit unserem Schwesterunternehmen MAE bieten wir noch mehr Lösungen für Ihre Anwendung

„
Ihre
Anwendung –
unser Antrieb



Dunkermotoren
Medizin-
und Labortechnik

Medizinische Bildgebung



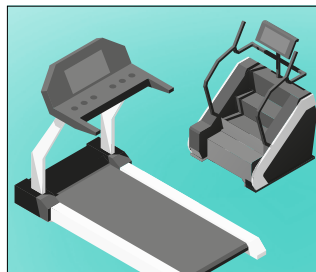
Medizinische Pumpen



Verstellung von OP-Tischen



Diagnostik



Rehabilitationsgeräte

 **dunkermotoren**
AMETEK®

www.dunkermotoren.de

Dunkermotoren GmbH | Allmendstraße 11 | 79848 Bonndorf · Germany
Fon: +49 7703 930-0 | E-Mail: info.dunkermotoren@ametek.com